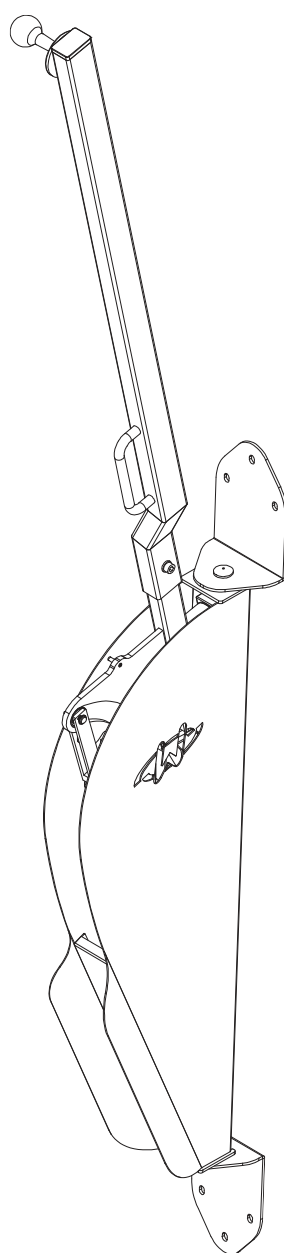


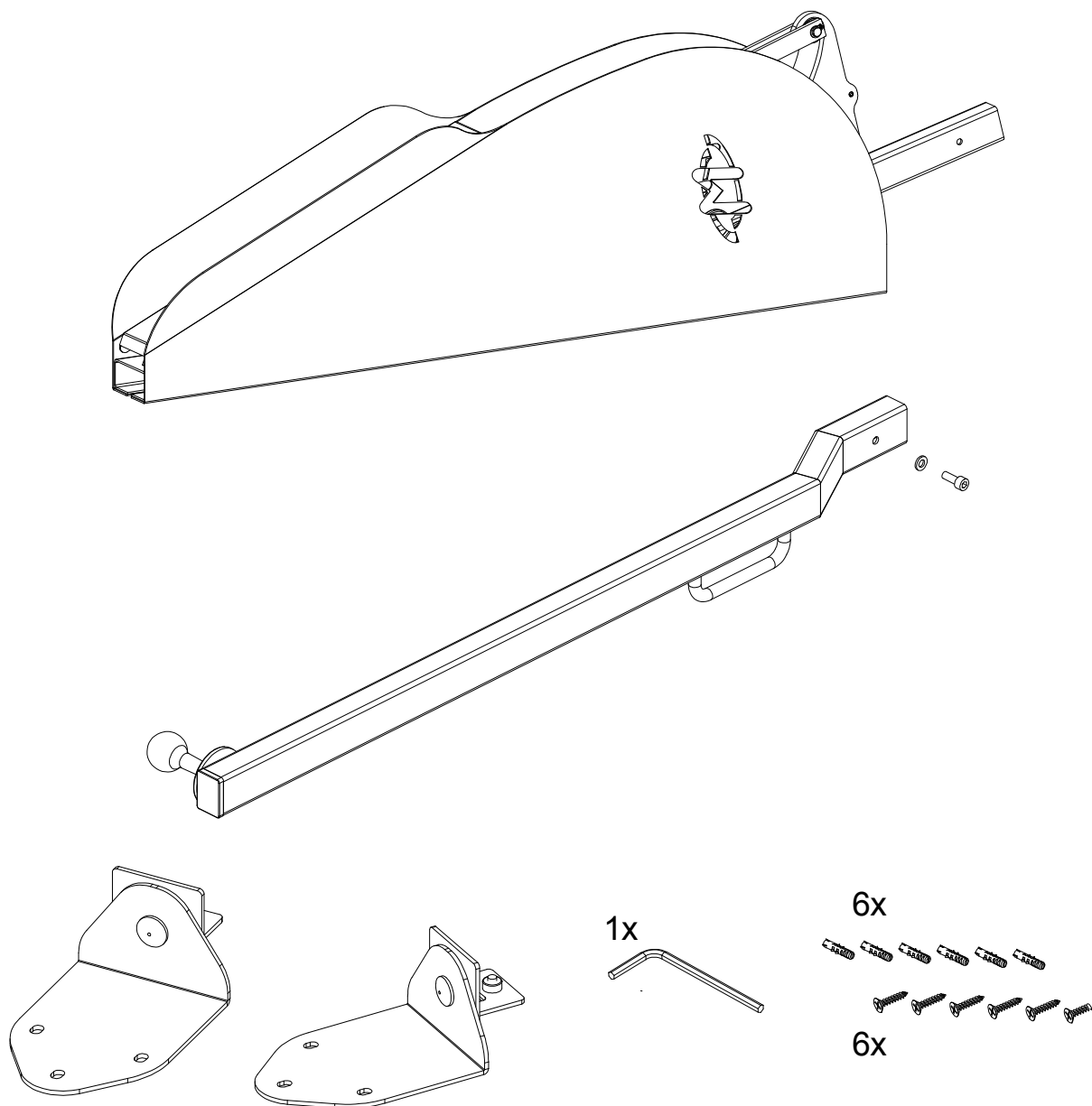
HANDLEIDING • USER GUIDE
HANDBUCH • MANUEL D'UTILISATION • 取扱説明書



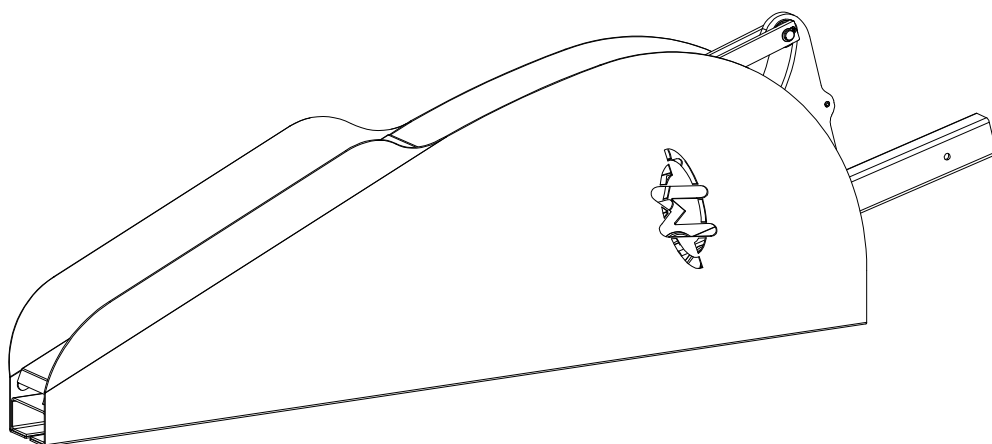
WHEELYLIFT.AT



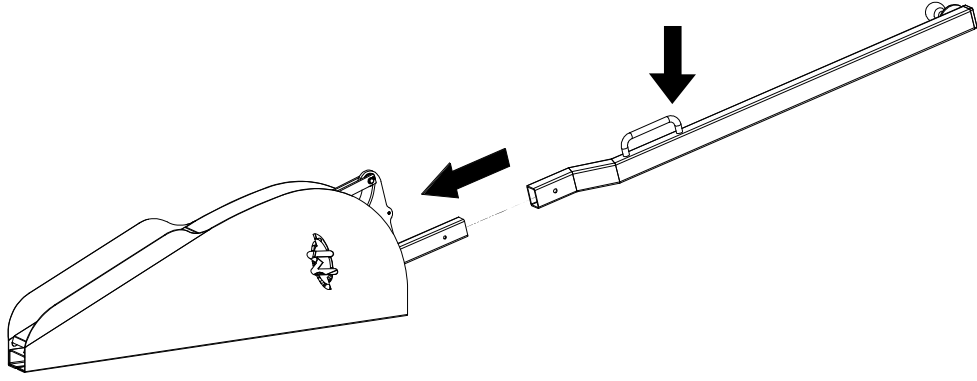
1



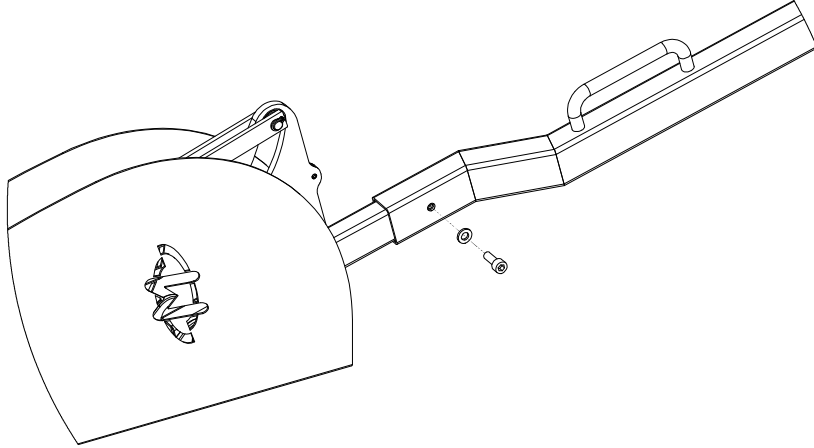
2



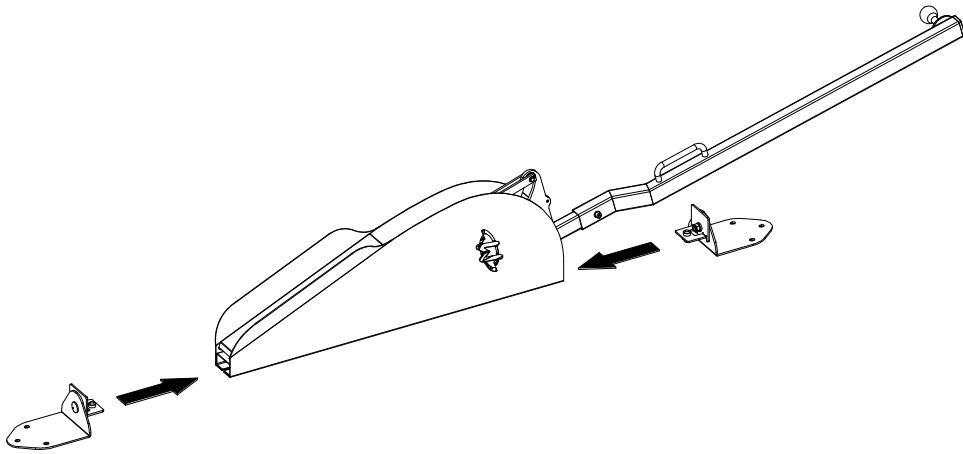
3



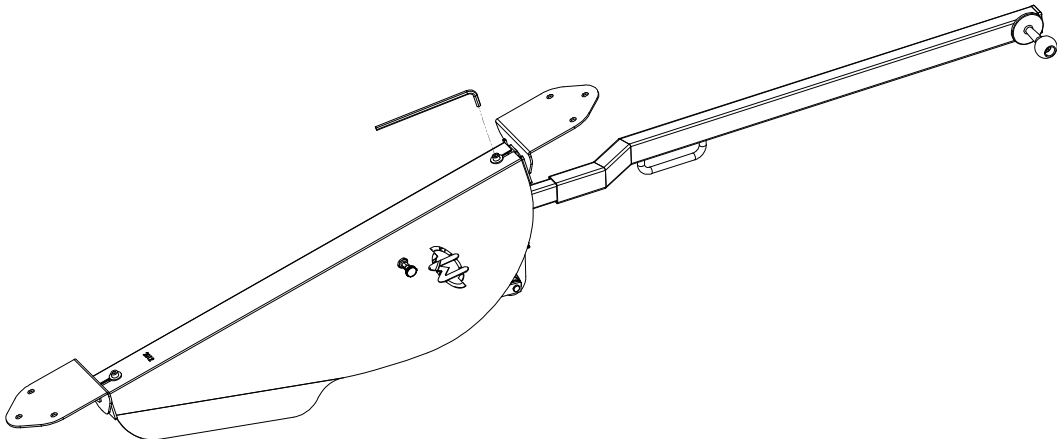
4



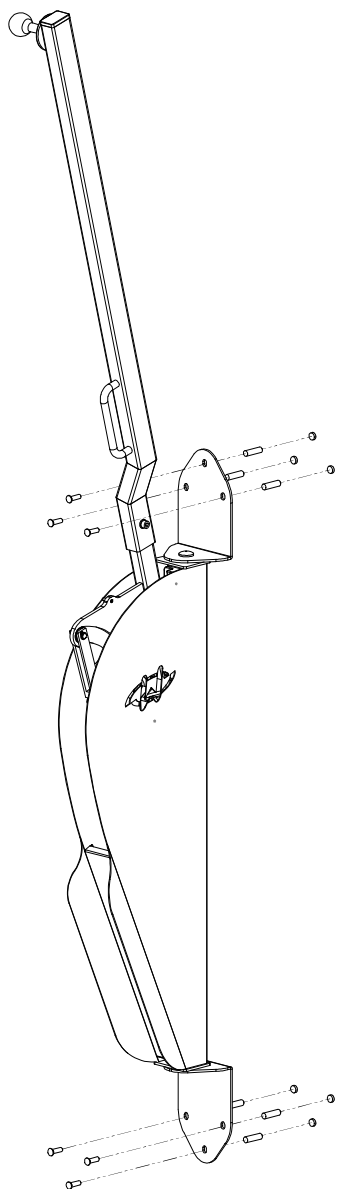
5



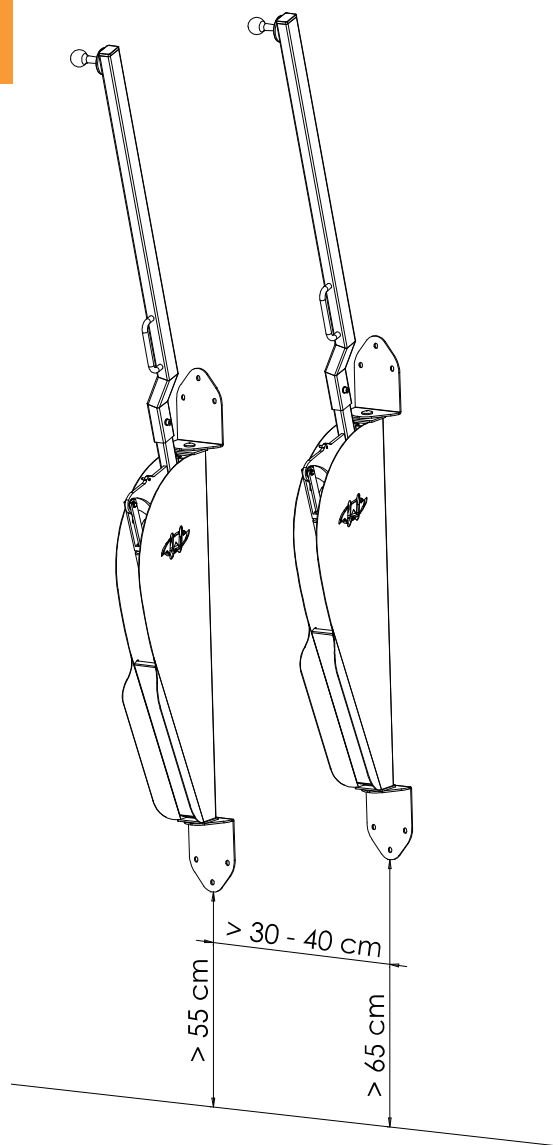
6



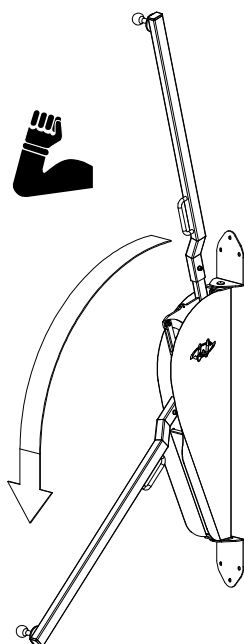
7



8



9



nl

LET OP: Neem in verband met de veiligheid onderstaande aanwijzingen door voordat u de Wheelylift gaat gebruiken!

Kom nooit onnodig met uw hoofd of ander lichaamsdeel boven de hefarm. De hefarm ontgrendelt namelijk bij indrukken en komt dan omhoog. De Wheelylift is uitsluitend bestemd voor het stallen van fietsen en voor gebruik door volwassenen. Laat geen kinderen met de Wheelylift spelen.

en

PLEASE NOTE: With safety in mind, read the instructions below in full before using the Wheelylift!

Never position your head or any other part of your body above the lifting arm unnecessarily, as the arm will release when it is pushed down and will then move upwards. The Wheelylift is only suitable for storing bicycles and for use by adults. Do not allow children to play with the Wheelylift.

de

Achtung: Bitte lesen Sie folgende Sicherheitshinweise sorgfältig durch, bevor Sie den Wheelylift benutzen!

Halten Sie den Kopf oder andere Körperteile nicht über den Hebearm. Der Hebearm löst sich nämlich, wenn er gedrückt wird, und bewegt sich dann nach oben. Der Wheelylift ist ausschließlich zur Aufbewahrung von Fahrrädern und zur Benutzung durch Erwachsene bestimmt. Lassen Sie keine Kinder mit dem Wheelylift spielen.

fr

Attention: Lisez attentivement les consignes de sécurité ci-dessous avant la première mise en service de votre Wheelylift!

Ne jamais passer inutilement votre tête ou toute autre partie du corps au-dessus du bras de levage. Le bras de levage se déverrouille lorsqu'on appuie dessus et se lève ensuite. Le Wheelylift est exclusivement destiné à ranger des vélos et son usage n'est réservé qu'aux adultes. Ne laissez jamais des enfants jouer avec le Wheelylift.

j

注意: Wheelyliftを安全で快適にご使用いただくために、必ず以下取扱説明書をお読み下さい。

不必要に頭や体をリフトアームの上に置かないで下さい。リフトアームは押されると、リフト装置が作動し、アームが上がります。Wheelyliftは、自転車保管目的のみに使用されるべきであり、大人のみが使用するべきものです。子供がWheelyliftに近寄らないよう、ご注意願います。

nl

De bijgeleverde pluggen en schroeven zijn geschikt voor een betonmuur. Bij alle andere muren en wanden dient u zelf een inschatting te maken voor de juiste bevestigingsmiddelen.

Wijzigingen in de afbeeldingen, kleurstellingen en modellen voorbehouden.

Op al onze verkopen gelden onze algemene voorwaarden, [www.wheelylift.com/over wheelylift/algemene voorwaarden](http://www.wheelylift.com/over-wheelylift/algemene-voorwaarden).

en

The wall plugs and screws as delivered are suitable for concrete walls. For all other types of walls you need to choose the correct fixing devices.

We reserve the right to modify the illustrations, colour schemes and models.

On all our sales our general terms of conditions apply, [www.wheelylift.com/about wheelylift/general terms and conditions](http://www.wheelylift.com/about-wheelylift/general-terms-and-conditions).

BELANGRIJK ! • IMPORTANT ! • ACHTUNG ! • IMPORTANT ! • 重要:

de

Die beigelieferten Schrauben und Dübel sind für Betonwände geeignet. Bei allen anderen Wänden sollten Sie sich selbst zum Untergrund passende Schrauben und Dübel besorgen.
Änderungen der Abbildungen, der Farbgestaltung und der Modelle sind vorbehalten.
Auf alle Verkäufe gelten unsere Allgemeinen Geschäftsbedingungen, www.wheelylift.com/über Wheelylift/allgemeine geschäftsbedingungen.

fr

Les tampons et vis les qui sont joints peuvent être utilisés dans les murs en béton. Pour tous les autres murs vous devez choisir vous-mêmes le matériel le plus adapté.
Nous nous réservons le droit de modifier l'illustration, le coloris et le modèle.
Nos conditions générales s'appliquent à toutes nos ventes. Elles se trouvent sur le site, sous www.wheelylift.com/à propos du Wheelylift/conditions générales.

j

同梱されているプラグやネジは、コンクリート壁用のものです。コンクリート壁以外にWheelyliftを据付る場合には、その壁に適した据付方法を考慮する必要があります。
Wheelylift.com社は、図柄、配色、モデル変更及び修正などの製品仕様を随時変更する権利を留保します。弊社販売品については、弊社の一般取引条件が適用されます。詳細は、www.wheelylift.com/wheelyliftについて/一般取引条件をご参照下さい。

ONDERHOUD • MAINTENANCE • PFLEGE • L'ENTRETIEN • メンテナンス:

nl

Controleer regelmatig of de bouten en moeren van de oranje knop en muurscharnieren nog goed zijn vastgedraaid. Behandel halfjaarlijks het hoofdscharnier met een smeermiddel of een paar druppels olie. De Wheelylift hoeft alleen schoongemaakt te worden met water met een milieu-vriendelijk schoonmaakmiddel. Gebruik geen schuurmiddelen, tinner of andere agressieve middelen.

en

Regularly check that the bolts and nuts on the orange button and wall fastenings are still tightly fastened. Every 6 months, apply a lubricant or a few drops of oil to the main hinge. The Wheelylift can only be cleaned with water and an environmentally friendly cleaning liquid. Do not use abrasives or other aggressive products.

de

Kontrollieren Sie regelmäßig, ob die Schrauben und Muttern des orange Knopfes und der Wandhalterungen noch fest sitzen. Behandeln Sie das Hauptscharnier halbjährlich mit einem Schmiermittel oder einigen Tropfen Öl. Der Wheelylift soll ausschliesslich mit Wasser und einem umweltfreundlichen Reinigungsmittel gereinigt werden. Benutzen Sie keine Scheuermittel oder andere aggressive Produkte.

fr

Vérifiez régulièrement que les boulons et écrous du bouton orange et les vis de fixation sont bien serrés. Graissez une fois par semestre l'axe principal avec un lubrifiant ou quelques gouttes d'huile. Le Wheelylift doit être nettoyé seulement avec un produit d'entretien écologique. N'utilisez pas un abrasif ou un autre produit agressif.

j

定期的にオレンジボタンのボルトやナッツ、及び、壁への据付がしっかり固定されているか点検して下さい。6ヶ月に一度順番にグリース塗るか、潤滑油を数滴注油して下さい。Wheelyliftは主に水と環境に優しい無毒性洗剤にて洗浄することができます。研磨剤や他強力洗剤は決してお使いにならないで下さい。

FIETS IN • CYLCE IN • FAHRRAD REIN
METTRE LE VELO • 自転車 IN



FIETS UIT • CYLCE OUT • FAHRRAD RAUS
ENLEVER LE VELO • 自転車 OUT

